



Quando il camino incontra il design

"Camini chiusi con vetro • Camini aperti"



Indice

Introduzione	2
Assortimento	2
Trimeline 38C/F	4
Trimeline 38 P	5
Trimeline 63 C	6
Trimeline 63 P	7
Trimeline 73	8
Trimeline 73 H	9
Trimeline 100	10
Trimeline 100 T	11
Trimeline 100 C	12
Trimeline 100 P	13
Trimeline 120 (T)	14
Trimeline 140	15
Trimeline 140 C	16
Trimeline 140 P	17
Transparente 73-100	19
Transparente 120-140-160	20
Informazioni sui prodotti	22
Optional e caratteristiche tecniche	23
Il sistema di tubazione concentrico	24



Introduzione

Thermocet è un'azienda olandese da molto tempo rinomata e di tendenza per quanto riguarda un'ampia scelta di eleganti prodotti di riscaldamento. Questa brochure vi fornisce una panoramica dei tanti modelli di camini a gas che vi proponiamo. Thermocet ha la soluzione per ogni situazione e ogni esigenza di design. Approfitta del comfort e del risparmio offerto dai nostri camini a gas e tasta con mano l'esperienza e i servizi che ti offriamo.

Assortimento

TRIMLINE

È l'unico camino a gas a flusso bilanciato che può essere interamente incassato in una parete o rivestito. Il suo design speciale non mostra nessuna cornice o parte metallica, cosicché hai la sensazione di un camino aperto, con l'efficienza del flusso bilanciato. Questo camino si adatta ad ogni tipo di arredamento, contemporaneo o più classico. La visione della fiamma è molto realistica, difficile da distinguere rispetto ad una fiamma a legna, adornata da legna finta ceramica o da ciottoli. Il camino è dotato di telecomando a distanza (a batterie) e di cronotermostato. La scatola centralina comandi è posizionata vicino al camino per facilitarne l'accesso.

TRANSPARENTE

Transparente è un camino senza vetro frontale estremamente moderno, riconoscibile da un'apertura dall'incredibile effetto "panoramico". Questo camino ha una visione di fiamma e un set di legnetti ceramici stupefacenti per il loro realismo. In alternativa si possono avere anche sassolini in marmo di Carrara o ciottoli. La struttura realizzata senza cornice permette un'installazione a filo muro nella parete o nel rivestimento, senza alcuna parte metallica visibile. La scatola centralina comandi si trova all'interno della struttura che è dotata di piedini regolabili per posizionare facilmente il camino all'altezza desiderata. Tutti i camini modello "Transparente" necessitano di una presa d'aria esterna, e sono dotati di un sistema oxy-stop sulla fiamma pilota e di interruttori di sicurezza. Questi dispositivi rendono il camino sicuro e facile da utilizzare!

TUBAZIONE COASSIALE

Il sistema di tubazione coassiale ti permette di installare il camino a flusso bilanciato Trimeline in varie situazioni. La tubazione concentrica può terminare verticale al tetto o "a parete" per una grande flessibilità di installazione. Le tubazioni sono realizzate interamente in acciaio inox, indice di alta qualità, ottime performance e sicurezza garantita. La gamma completa dei componenti permette di costruire facilmente e velocemente il sistema. Tutti i camini a flusso bilanciato Thermocet hanno la certificazione CE comprensiva anche del sistema di tubazioni concentrico.



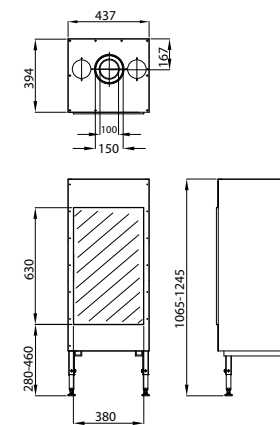


TRIMLINE 38C

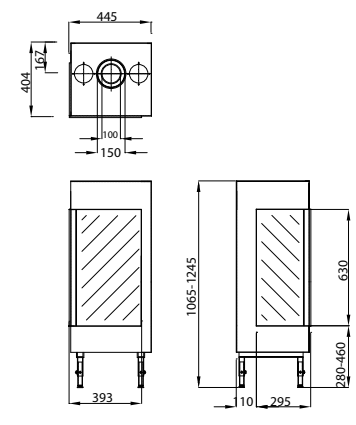


TRIMLINE 38F

Camino a gas da incasso compatto con sviluppo in verticale. Fornito nella versione standard con legnetti di finta ceramica e interno di pannelli in acciaio color nero. Disponibili ciottoli decorativi opzionali per la fiamma. Possibile uscita diretta in parete.



FRONT



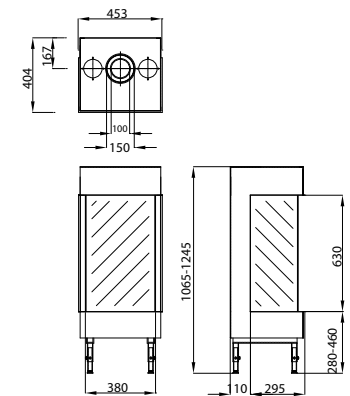
CORNER

Le dimensioni indicate si riferiscono in millimetri.



TRIMLINE 38P

Camino a gas compatto con visione "panoramica". Fornito nella versione standard con legnetti di finta ceramica e interno di pannelli in acciaio color nero. Disponibili ciottoli decorativi opzionali per la fiamma. Possibile uscita diretta in parete.

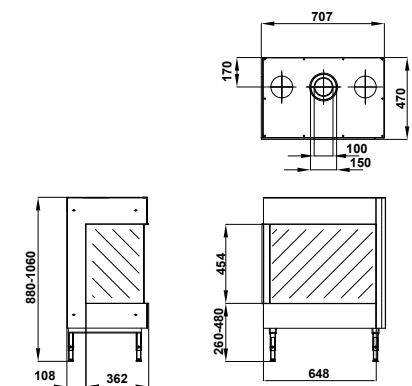


Le dimensioni indicate si riferiscono in millimetri.

TRIMLINE 63C



Camino a gas angolare, sia per lato destro che sinistro. Fornito nella versione standard con legnetti di finta ceramica e interno di pannelli in acciaio color nero. Disponibili ciottoli decorativi opzionali per la fiamma.

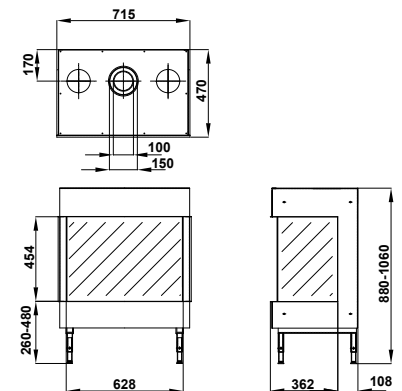


Le dimensioni indicate si riferiscono in millimetri.



TRIMLINE 63P

Camino a gas moderno con tre lati vetrati per una visione "panoramica". Fornito nella versione standard con legnetti di finta ceramica e interno di pannelli in acciaio color nero. Disponibili ciottoli decorativi opzionali per la fiamma. Possibile uscita diretta in parete.

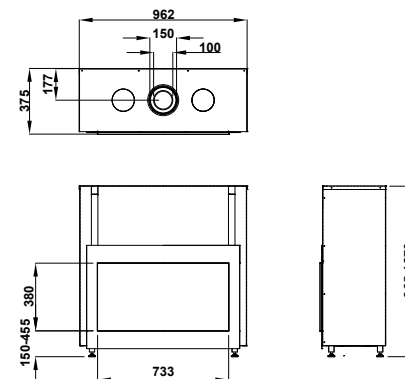


Le dimensioni indicate si riferiscono in millimetri.



TRIMLINE 73

Camino a gas a flusso bilanciato, fornito nella versione standard con legnetti di finta ceramica e interno di pannelli in acciaio color nero. Disponibili ciottoli decorativi opzionali per la fiamma.



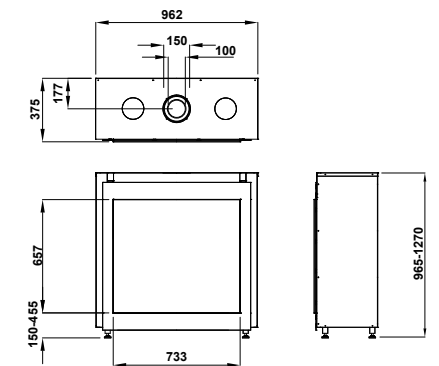
Le dimensioni indicate si riferiscono in millimetri.



TRIMLINE 73H



Magnifico camino a gas, disponibile in varie versioni. Fornito nella versione standard con legnetti di finta ceramica. Disponibili ciottoli decorativi opzionali per la fiamma e interno in pannelli in acciaio color nero (1), refrattario (2) o mattoncini (3).

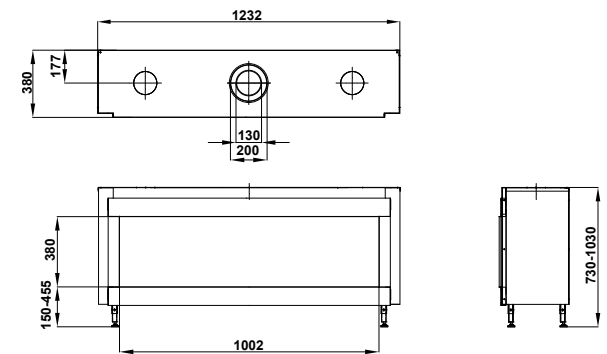


Le dimensioni indicate si riferiscono in millimetri.



TRIMLINE 100

Camino a gas con visione "panoramica". Fornito nella versione standard con legnetti di finta ceramica e interno di pannelli in acciaio color nero. Disponibili ciottoli o sassolini in marmo di Carrara opzionali per la fiamma.

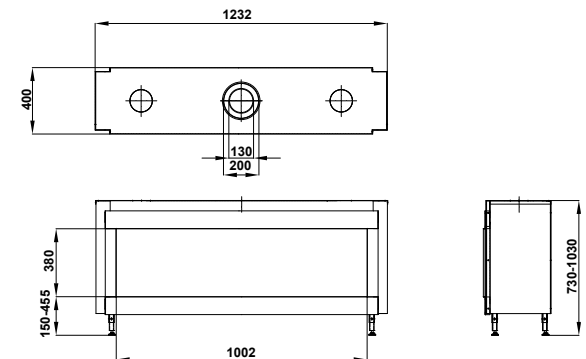


Le dimensioni indicate si riferiscono in millimetri.



TRIMLINE 100T

Camino a gas bifacciale fornito nella versione standard con legnetti di finta ceramica e interno di pannelli in acciaio color nero. Disponibili ciottoli o sassolini in marmo di Carrara opzionali per la fiamma.

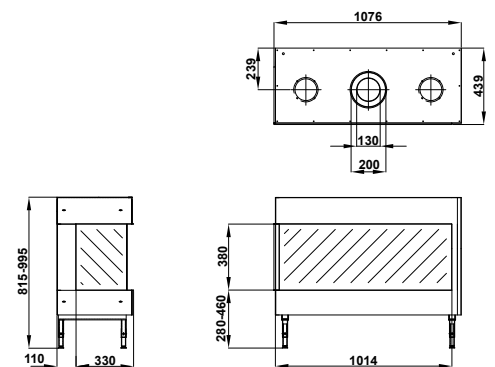


Le dimensioni indicate si riferiscono in millimetri.



TRIMLINE 100C

Ampio camino a gas angolare, sia per lato destro che sinistro. Fornito nella versione standard con legnetti di finta ceramica e interno di pannelli in acciaio color nero. Disponibili ciottoli o sassolini in marmo di Carrara opzionali per la fiamma.

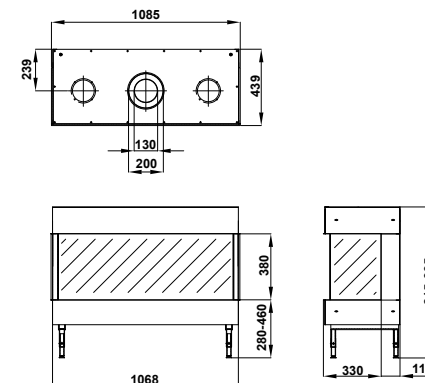


Le dimensioni indicate si riferiscono in millimetri.



TRIMLINE 100P

Camino a gas con tre lati vetrati per una visione "panoramica". Fornito nella versione standard con legnetti di finta ceramica e interno di pannelli in acciaio color nero. Disponibili ciottoli o sassolini in marmo di Carrara opzionali per la fiamma.

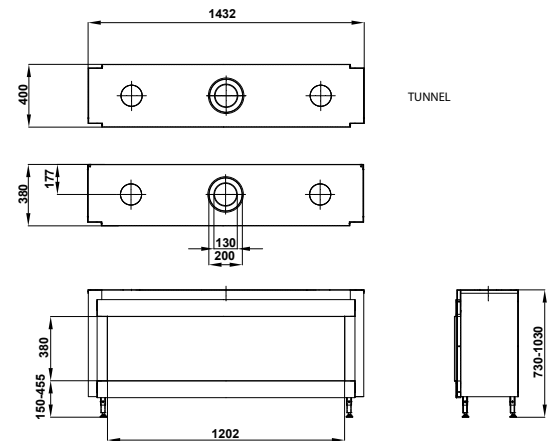


Le dimensioni indicate si riferiscono in millimetri.



TRIMLINE 120(T)

Elegante camino a gas frontale, fornito nella versione standard con legnetti di finta ceramica e interno di pannelli in acciaio color nero. Ciottoli o sassolini in marmo di Carrara opzionali per la fiamma. Disponibile anche nella versione bifacciale (nell'immagine grande).

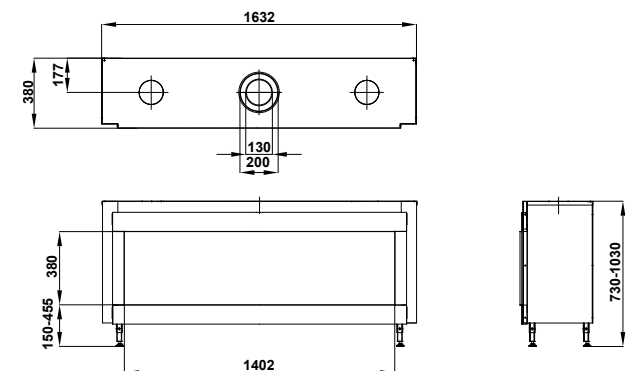


Le dimensioni indicate si riferiscono in millimetri.



TRIMLINE 140

Lungo camino a gas frontale, fornito nella versione standard con legnetti di finta ceramica e interno di pannelli in acciaio color nero. Disponibili ciottoli o sassolini in marmo di Carrara opzionali per la fiamma.

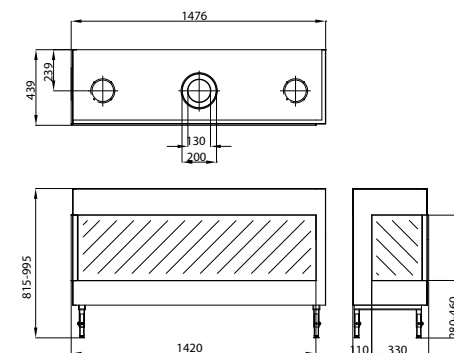


Le dimensioni indicate si riferiscono in millimetri.



TRIMLINE 140C

Camino a gas angolare di grandi dimensioni. Fornito nella versione standard con legnetti di finta ceramica e interno di pannelli in acciaio color nero. Disponibili ciottoli o sassolini in marmo di Carrara opzionali per la fiamma.

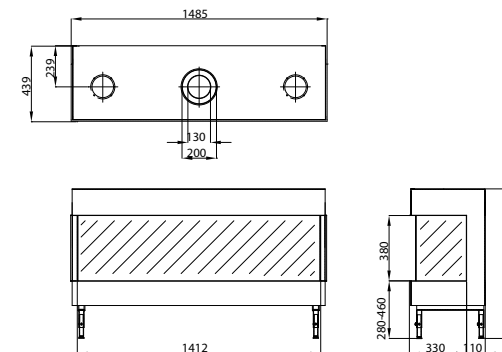


Le dimensioni indicate si riferiscono in millimetri.



TRIMLINE 140P

Lungo camino a gas con tre lati vetrati per una visione "panoramica". Fornito nella versione standard con legnetti di finta ceramica e interno di pannelli in acciaio color nero. Disponibili ciottoli o sassolini in marmo di Carrara opzionali per la fiamma.

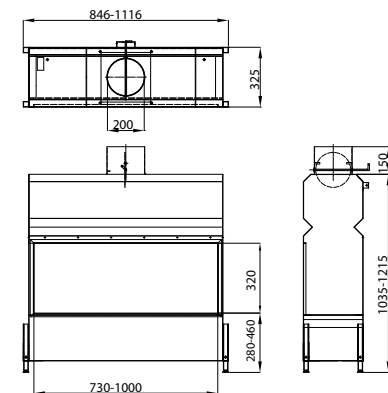


Le dimensioni indicate si riferiscono in millimetri.



TRANSPARENTE 73-100

Camino a gas senza vetro frontale. Fornito nella versione standard con legnetti di finta ceramica e interno di pannelli in acciaio color nero. Disponibili ciottoli o sassolini in marmo di Carrara opzionali per la fiamma.

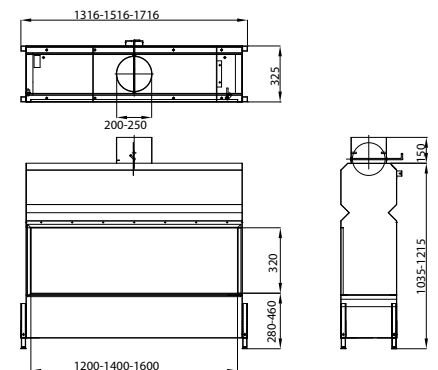


Le dimensioni indicate si riferiscono in millimetri.



TRANSPARENTE 120-140-160

Magnifico camino a gas senza vetro frontale, disponibile in tre differenti lunghezze. Fornito nella versione standard con legnetti di finta ceramica e interno di pannelli in acciaio color nero. Disponibili ciottoli o sassolini in marmo di Carrara opzionali per la fiamma.



Le dimensioni indicate si riferiscono in millimetri.



SPECIFICHE TECNICHE

	TRIMLINE												TRANSPARENTE									
	TRIMLINE 38 F/C/P		TRIMLINE 63 C/P		TRIMLINE 73/73H		TRIMLINE 100/100 T/C/P		TRIMLINE 120/120T		TRIMLINE 140 F/C/P		TRANSPARENTE 73		TRANSPARENTE 100		TRANSPARENTE 120		TRANSPARENTE 140		TRANSPARENTE 160	
	NG	LG	NG	LG	NG	LG	NG	LG	NG	LG	NG	LG	NG	LG	NG	LG	NG	LG	NG	LG	NG	LG
Generale																						
Tipo di gas*																						
Input (kW)	7,1	6,7	9,3	8,8	9,1	8,4	11,5	9,9	13,0	10,5	13,8	12,3	12,3	10,6	17,7	13,0	17,7	13,5	24,1	15,5	25,4	17,8
Output (kW)	5,0	4,7	6,5	6,2	7,3	6,7	7,7	7,4	9,4	7,4	9,9	7,6										
Consumo (m ³ /h) (kg/h LG)	0,7	0,4	1,0	0,6	0,9	0,5	1,0	0,6	1,1	0,6	1,2	0,7	1,1	0,7	1,6	0,9	1,5	0,9	2,2	1,1	2,3	1,2
Diametro canna fumaria (mm)	100/150		100/150		100/150		130/200		130/200		130/200		200		200		200		250		250	
Peso (kg)	85		105		110		106		120		134		75		85		95		120		145	
Rivestimento interno																						
Pannelli neri		•		•		•		•		•		•		•		•		•		•		•
Refrattario						•																
Mattoncini decorativi						•																
Oggetti decorativi per la fiamma																						
Legna finta ceramica (standard)		•		•		•		•		•		•		•		•		•		•		•
Ciottoli (opzionali)		•		•		•		•		•		•		•		•		•		•		•
Sassolini in marmo di Carrara (opzionali)							•		•		•		•		•		•		•		•	
Optional																						
Cornice in acciaio		•		•		•		•		•		•		•		•		•		•		•

*NG: gas metano naturale

** LG: Gas Propano (GPL)

- La brochure mostra tutti i modelli della linea Thermocet, per maggiori informazioni tecniche e per richieste specifiche rivolgersi allo 0302510316.



Legnetti
ceramici



Ciottoli



Sassolini in
marmo di
Carrara

Optional e Caratteristiche tecniche

CAMINI A GAS A FLUSSO BILANCIATO:

Un camino a gas a flusso bilanciato è completamente ermetico per la stanza. Questo sistema funziona con un tiraggio naturale utilizzando una doppia tubazione concentrica. Tramite questa tubazione doppia i fumi sono scaricati all'esterno e l'aria di combustione viene attirata all'interno della struttura. I camini a flusso bilanciato possono essere installati con uscita in parete o a tetto. I vantaggi dei camini a gas a flusso bilanciato sono sicurezza, efficienza e flessibilità di installazione.

CAMINO APERTO:

Un camino aperto utilizza una canna fumaria tradizionale e ha bisogno di prese d'aria nell'ambiente. Il vantaggio di questi camini è di avere un contatto visivo diretto con la fiamma.



TRIMLINE/TRASPARENTE
Telecomando



TRIMLINE
Cassetta comandi separata

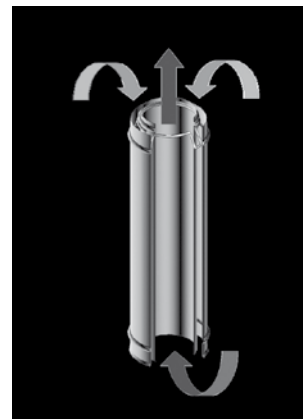


TRIMLINE
Griglia
di convezione

IL SISTEMA DI TUBAZIONE CONCENTRICO

Il sistema di tubazione concentrico è utilizzato in combinazione con i nostri camini a gas a flusso bilanciato. E' una parte integrante ed obbligatoria dell'intero sistema di combustione. La tubazione concentrica è costruita con acciaio inox di alta qualità, spesso 0,5 mm, AISI 316 interno e AISI 304 esterno. La gamma completa dei componenti permette una facile installazione, sia per uno sbocco in parete che verticale al tetto. E' possibile l'installazione anche in una canna fumaria esistente. Controlla le istruzioni di installazione per maggiori dettagli. Tutti i camini a flusso bilanciato Thermocet hanno la certificazione CE comprensiva anche del sistema di tubazioni concentrico.

thermoCet[®]





THERMOCET

è distribuito in Italia da:

FC SRL

Tel. 030.2510316

www.fcgroup.it

info@fcgroup.it

Show room

(su appuntamento)

Via De Gasperi, 11/n

25060 Collebeato (Brescia)

Telefono 030.2510316